

# AI智能2.0远红外健康理疗护宫带

使用说明书

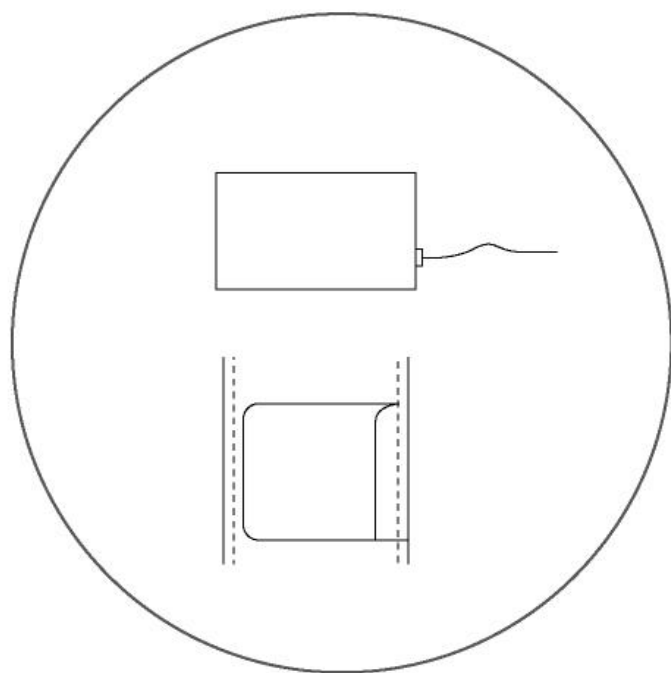


*Lightness*<sup>®</sup>

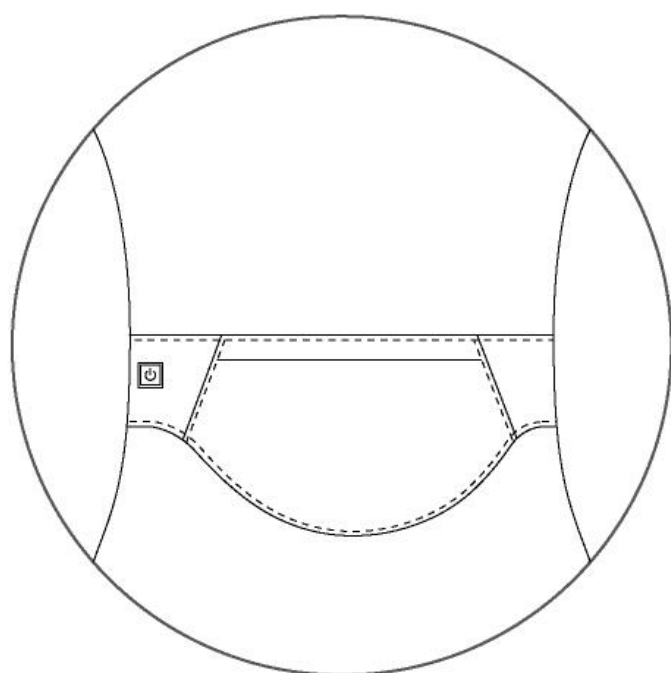
莱特妮丝

# 产品安装

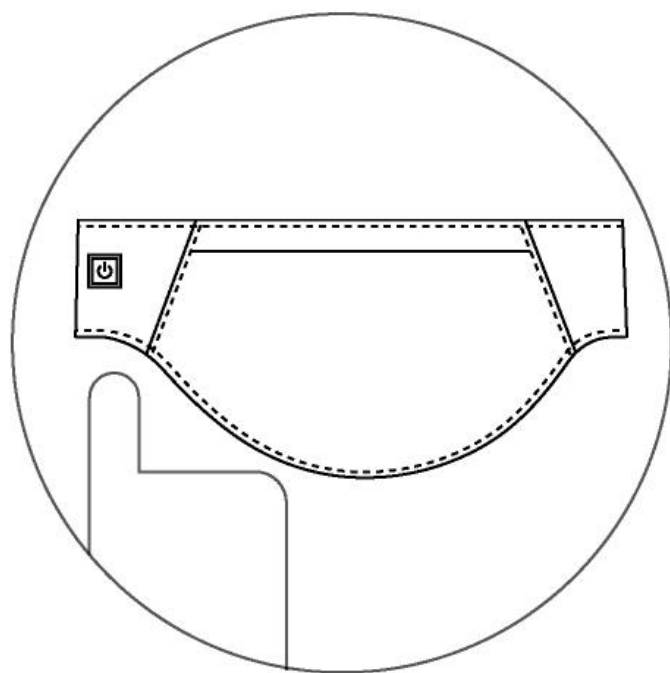
---



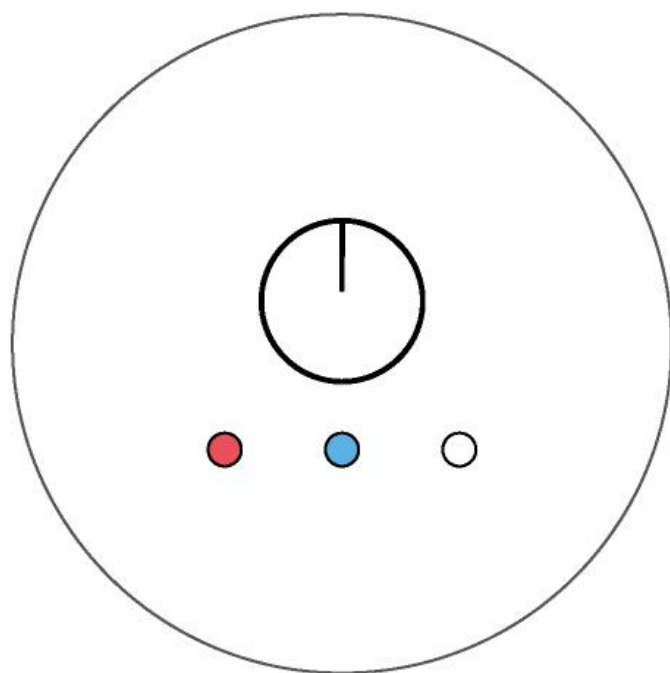
1 把移动电源放入收纳袋



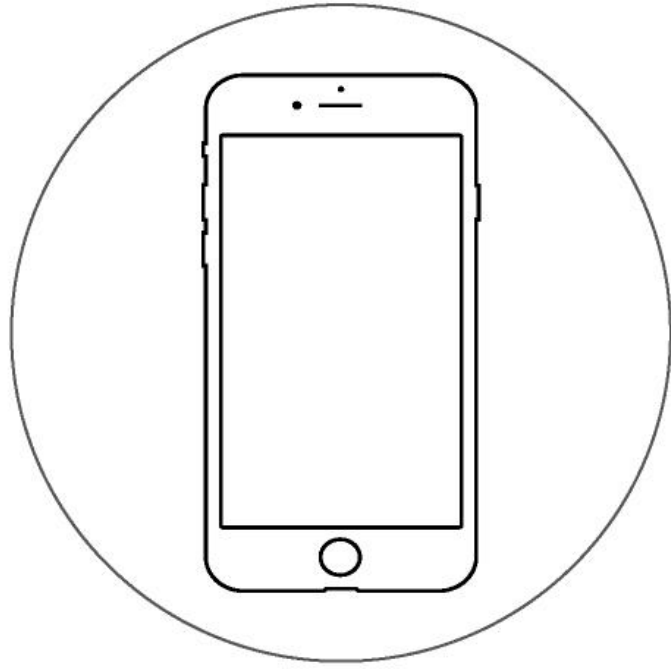
2 穿好护宫带



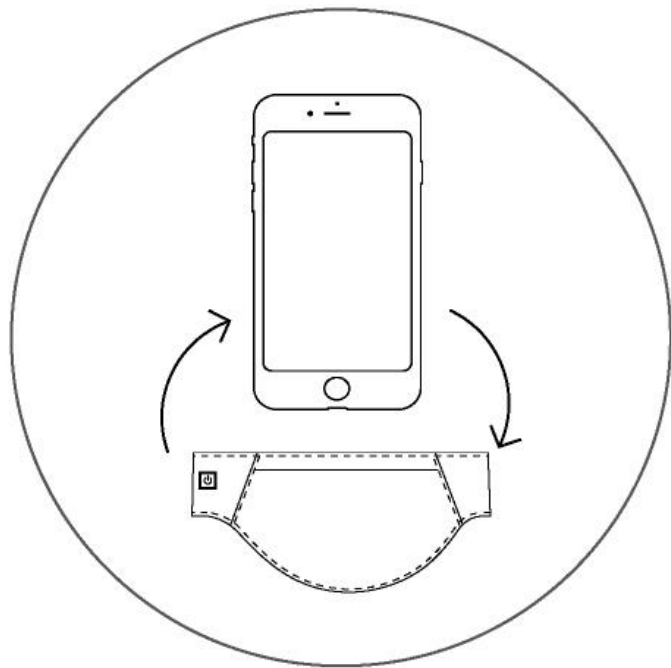
3 长按开关，开启



4 短按切换模式，高中低温



5 搜索“莱特妮丝恒温”APP，连接APP



6 穿好护宫带，使用APP

# APP 操作

## 1 恒温 App 首页图



## 2 恒温 登录账号



## 3 恒温 提醒页面



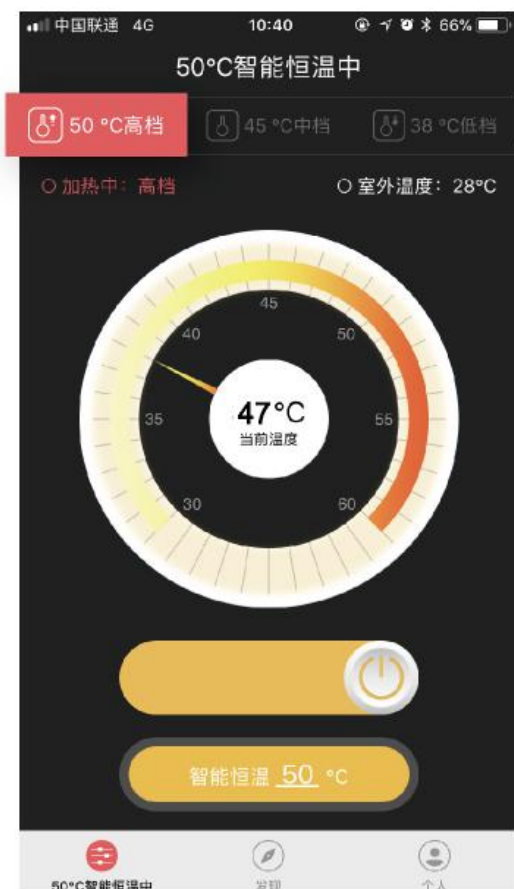
## 4 恒温 打开蓝牙连接



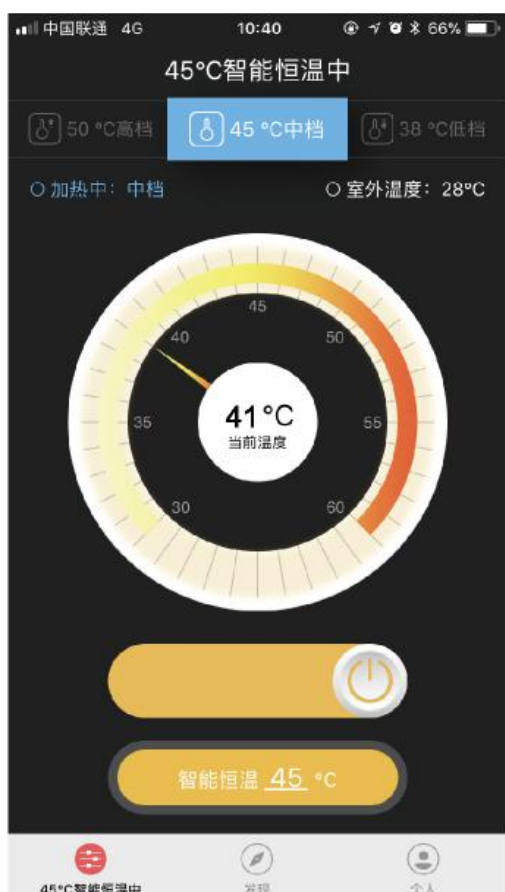
## 5 恒温 搜索连接到设备



## 6 恒温 切换模式，高温



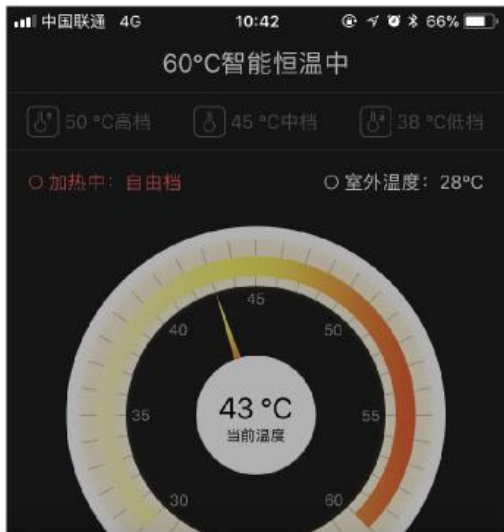
## 7 恒温 设置中档



## 8 恒温 设置低档



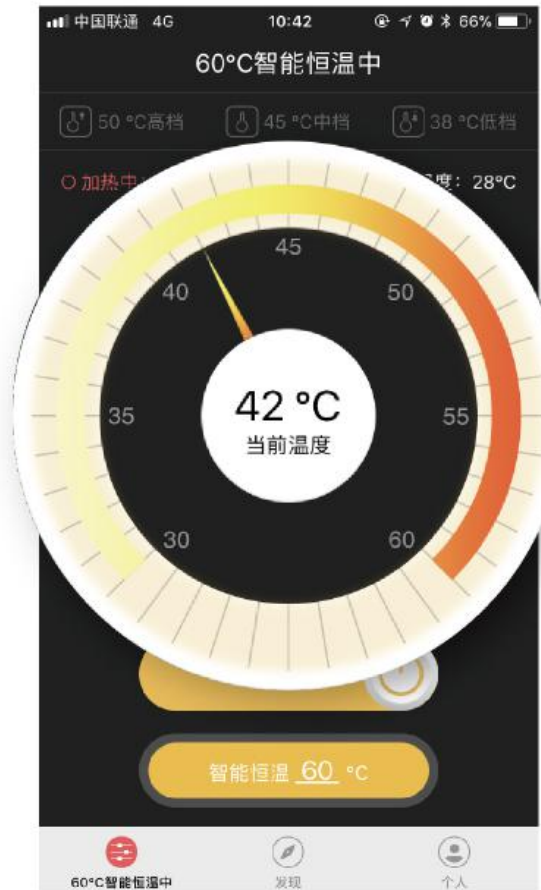
## 9 恒温 自由设置温度



选择温度 (摄氏度°C)

55  
57  
58  
59  
60

## 10 恒温 自由档加热



## 11 恒温 远红外科普



## 12 恒温 个人中心





## 功能参数

---

材 质:	纳米碳纤维 石墨烯混纺
电 池:	聚合物锂电池
输 入:	5V-7.4V,2A
输 出:	5V-7.4V,1.2-1.8A
同步方式:	蓝牙4.0

## 功能特点

---

智能  
恒温

手动  
控温

APP  
同步

防水  
性强

轻揉  
手洗

## 原理解析

---

采用纳米石墨烯纤维为主要发热材料，通过连接电源后产生远红外发热，通过 APP 可对其进行温度调节。

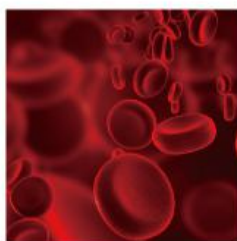


## 使用注意

---

- 1 穿戴：U 型面贴小腹佩戴。主要包裹小腹位置，暖宫、缓解经期不适，两侧还可以暖手（内侧口袋可装药包，配合使用效果更佳）。
  - 2 电源：本款护宫带需要使用 5V 2A 或 2.1A 的充电宝供电，请选用正规品牌充电宝。
  - 3 使用方法：将护腰上的 USB 插头连接到移动电源，确保移动电源有电是开启状态，按住护腰上的开关按钮，大概 3 秒钟，开关灯亮即开启。
  - 4 加热设置：短按开关切换加热档位，红色是高温档、蓝色是中档、白色是低温档。
  - 5 洗涤：请单独手洗护宫带，并合上USB盖，不得用力拉扯 USB头，以免损坏开关。
  - 6 清洗后自然悬挂晾干，禁止暴晒。需完全晾干才能使用，禁止带水使用。
  - 7 使用注意：本款护宫带只能使用 5V 2A 或 2.1A 移动电源供电，不能直接连接电脑电源或者家用电源。确保电源输出是 5V 才能连接使用。开关处有过压保护，使用的充电宝输出功率不合适将无法开启加热开关。
- 温馨提示：本款护宫带采用远红外理疗原理，不建议孕妇使用。

# 远红外线



1 改善血液循环



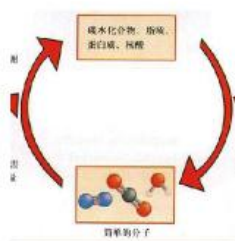
2 改善关节疼痛



3 调节自律神经



4 可以护肤美容



5 改善循环系统



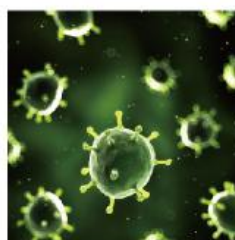
6 激活分子活性



7 增强新陈代谢



8 提高免疫功能



9 消炎杀菌作用



10 可以镇痛作用



扫描下载莱特妮丝恒温APP  
400-880-5885